

# Impianti per la filtrazione delle acque

---



---

Micro-filtrazione AQUA 10 per portate <5.000Lt/h

# Impianti di filtrazione

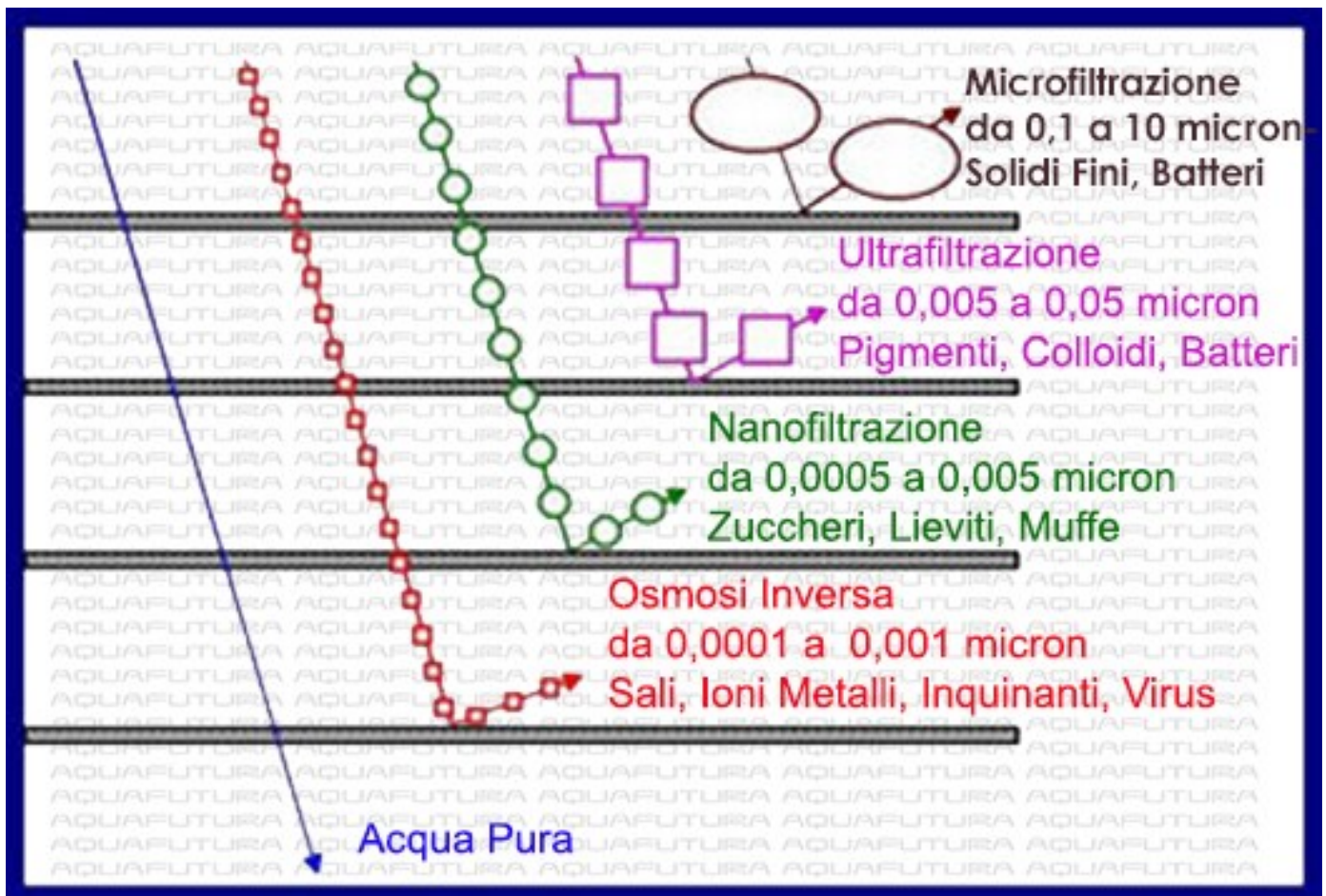
---

- **Micro-filtrazione (MF)**\_\_\_\_\_

AQUA 10<sup>®</sup> .....per uso tecnologico ed alimentare, fino a 2.000 Lt/h

AQUA 20<sup>®</sup> .....per uso tecnologico ed alimentare, fino a 10.000 Lt/h

# Micro-filtrazione



In un quadro ideale che riassume particelle e molecole che si desidera eliminare dall'acqua o altri fluidi, la Micro-filtrazione (MF) comprende quelle di dimensione superiore al micron (quindi  $> 1.000.000$  di millimetro).

Esempi incontrabili quotidianamente sono i solidi sospesi, presenti nelle acque potabili, che si depositano inesorabilmente nei filtri areatori dei rubinetti.

Chiaramente ogni fluido, naturale, alimentare o tecnologico, può contenerne.

AQUAFUTURA offre una serie di soluzioni per le varie applicazioni.

Il nostro Ufficio Tecnico corrisponde la soluzione per applicazioni particolari:

[adr@aquafutura.it](mailto:adr@aquafutura.it)

# Micro-filtrazione

## AQUA10<sup>®</sup> per uso tecnologico



Semplice da gestire, rimuovere dal fluido sedimenti e particelle è il compito giusto per **AQUA 10<sup>®</sup>**.



Stazione compatta, capace della perfetta micro-filtrazione: da 250 a 5 micron\* con varie cartucce



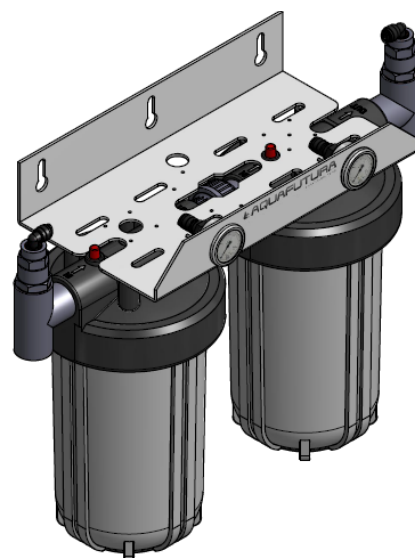
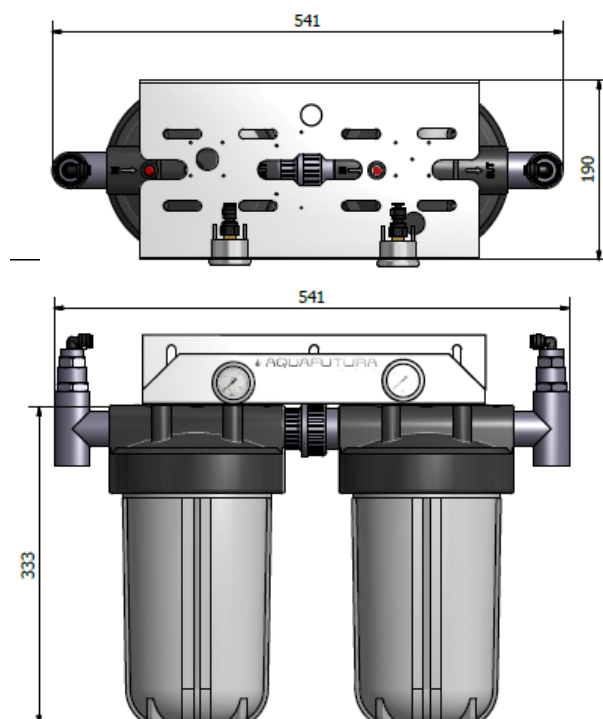
Non richiede l'uso di corrente elettrica, ma sfrutta la pressione del fluido.



Sostituisci le cartucce quando la pressione in uscita è inferiore a quella in entrata (manometri IN e OUT).

DM.  
174

*\*consultare il ns Ufficio Tecnico per valutare le portate ottenibili ad ogni grado di filtrazione.*



CODICE	DESCRIZIONE
AQ KAQUA10	Kit composto da: n°01 staffa lega verniciata bianca n°02 vaso porta-cartucce BIG da 9¾", IN/OUT: 1", (per cartucce BIG, Ø 114mm) n°08 viti Parker di fissaggio inox A2 n°01 kit raccordi idraulici PVC-U alimentare per acqua fredda, max 4 bar. n°02 manometro Inox 0-6bar, bagno di glicerina n°01 cartuccia RLA BIG da 9¾", grado di filtrazione >80 micron (codice ricambio AQ A4030510) n°01 cartuccia RLA BIG da 9¾", grado di filtrazione > 250 micron (codice ricambio AQ A4030520)



---

Contattare il nostro Ufficio Tecnico per dimensionamenti ed approfondimenti tecnici.

*Please contact our Technical Department for sizing and technical insights.*

Aquafutura s.r.l.

+39 0743 40961 **tel**

+39 0743 201027 **fax**

info@aquafutura.it **e-mail**

www.aquafutura.it **web**

Z.I. Santo Chiodo, 15 - C.C. Opera - Spoleto 06049 (PG) ITALY **uffici/laboratori**

Via della Repubblica, snc - Spoleto 06049 (PG) ITALY **sede legale**