

Impianti per la filtrazione delle acque



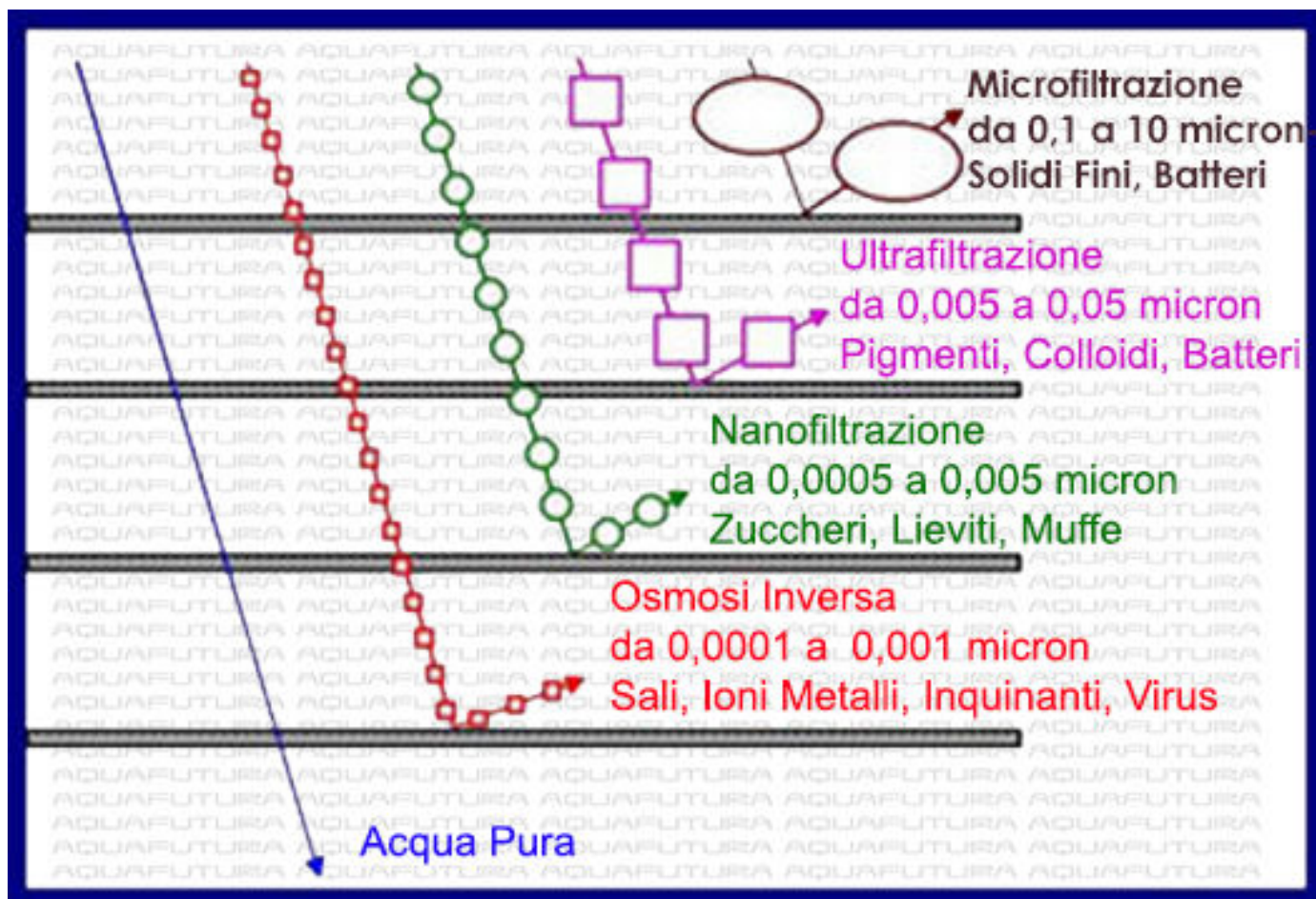
Micro-filtrazione

Impianti di filtrazione

- **Micro-filtrazione (MF)**

 - AQ PROFINE[®]per uso domestico e alimentare, fino a 5 Lt/minuto
 - AQUA 10[®]per uso tecnologico ed alimentare, fino a 2.000Lt/h
 - AQUA BIG[®] 23/40 . per uso tecnologico, fino a 65.000Lt/h
 - AQ QUATIC[®]per uso tecnologico, fino a 90.000Lt/h (per acque difficili)

Micro-filtrazione



In un quadro ideale che riassume particelle e molecole che si desidera eliminare dall'acqua o altri fluidi, la Micro-filtrazione (MF) comprende quelle di dimensione superiore al micron (quindi $> 1.000.000$ di millimetro).

Esempi incontrabili quotidianamente sono i solidi sospesi, presenti nelle acque potabili, che si depositano inesorabilmente nei filtri areatori dei rubinetti.

Chiaramente ogni fluido, naturale, alimentare o tecnologico, può contenerne.

AQUAFUTURA offre una serie di soluzioni per le varie applicazioni.

Il nostro Ufficio Tecnico corrisponde la soluzione per applicazioni particolari:

adr@aquafutura.it

Micro-filtrazione

USO DOMESTICO ALIMENTARE

Negli ultimi anni il consumo dell'acqua di rubinetto cresce a scapito del consumo delle acque in bottiglia. Privati cittadini ed esercizi pubblici abbandonano le bottiglie di "minerale" e scelgono di utilizzare per praticità, economia e senso ecologico "l'acqua del Sindaco", applicando sistemi di MF (micro-filtrazione) sotto il lavello.

La natura intelligente di questa scelta è confermata dai punti seguenti:

1. Più controlli equivalgono a più sicurezza.

L'acqua di casa infatti è soggetta a più verifiche rispetto alla minerale. In particolare i Decreti Legislativi n.31/2001 e n.27/2002 prevedono due tipi di controllo analitico, chimico-fisico e microbiologico da parte del Gestore del Servizio Idrico integrato, effettuati in laboratori interni, e da parte delle Aziende.

2. Le caratteristiche dell'acqua potabile sono garantite fino al contatore.

Oltre, la competenza passa ai privati. Il trattamento MF migliora al punto d'uso ogni caratteristica dell'acqua stessa.

3. Meno PET da smaltire e maggiore comodità.

Oltre alla difficoltà di trasporto legate all'acqua in bottiglia, scegliere di bere l'acqua di casa propria rispecchia volontà sostenibile pronta a salvaguardare l'ambiente.

4. Il sollievo del portafoglio.

I sistemi MF aiutano l'ambiente e le spese domestiche. Il costo di un litro di acqua di rubinetto può arrivare a costare dalle 300 alle 1.000 volte meno rispetto al prezzo di acquisto dello stesso litro di acqua, ma in bottiglia. *(fonte Aqualtalia).*

AQUAFUTURA offre una serie di sistemi pratici ed economici per la MF dell'acqua di rete idrica potabile.

Micro-filtrazione

DM.
174

USO DOMESTICO ALIMENTARE



Rimuove eventuali sedimenti e sospensioni, elimina i cloro-derivati migliorando il gusto



Ad un prezzo accessibile, consente di ridurre il costo dell'acqua da bere e di cucinare con essa.



Il kit consente di installare le cartucce sotto il lavello al flessibile dell'acqua fredda ed al rubinetto monovia.



Rubinetto monovia dedicato, facile da installare, dotato di *led* luminoso *blue*, che diventa *rosso* a cartucce esaurite.



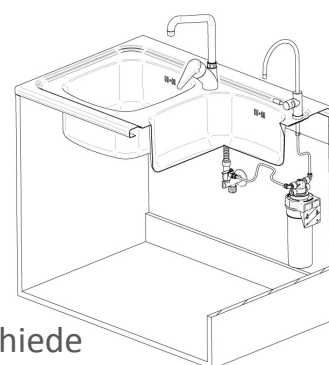
Minimo ingombro sotto il lavello.
Spazio occupato: 470 x 200 mm



È il primo sistema di filtrazione professionale che non richiede assistenza: cambia da te le cartucce quando il *led* diventa *rosso* !!



Non richiede il collegamento elettrico, perché dotato di batteria a lunga durata !!



CODICE	DESCRIZIONE
AQ PKMF	Kit composto da: n°01 Cartuccia filtrazione assoluta 0.15 micron. Ritenzione batterica nominale: 99.999999% n°01 Staffa doppia attacco rapido per le cartucce messe in serie, completa di fissaggi n°01 Kit collegamento idraulico a flessibile acqua fredda n°01 Rubinetto monovia con led luminoso, per il fissaggio su bordo lavello

Micro-filtrazione

USO DOMESTICO ALIMENTARE + Argento

DM.
174



Rimuove eventuali sedimenti e sospensioni, elimina i cloro-derivati migliorando il gusto



Ad un prezzo accessibile, consente di ridurre il costo dell'acqua da bere e di cucinare con essa.



Il kit consente di installare le cartucce sotto il lavello al flessibile dell'acqua fredda ed al rubinetto monovia.



Rubinetto monovia dedicato, facile da installare, dotato di *led* luminoso *blue*, che diventa *rosso* a cartucce esaurite.



Minimo ingombro sotto il lavello.
Spazio occupato: 470mm x 200mm



È il primo sistema di filtrazione professionale che non richiede assistenza: cambia da te le cartucce quando il *led* diventa *rosso* !!



Non richiede il collegamento elettrico, perché dotato di batteria a lunga durata !!



CODICE	DESCRIZIONE
AQ PKMFAG	Kit composto da: n°01 Cartuccia filtrazione assoluta 0.15 micron. Ritenzione batterica nominale: 99.999999% n°01 Cartuccia carbon block sinterizzato con argento antibatterico. Grado filtrazione 0.5 micron. n°01 Staffa doppia attacco rapido per le cartucce messe in serie, completa di fissaggi n°01 Kit collegamento idraulico a flessibile acqua fredda n°01 Rubinetto monovia con led luminoso, per il fissaggio su bordo lavello

Micro-filtrazione

USO DOMESTICO ALIMENTARE PER ACQUE IN DEROGA CON ARSENICO
completo di contaltri digitale resettabile

DM.
174



Rimuove eventuali sedimenti e sospensioni, rimuove Arsenico III e V, adatto ad acque con Arsenico totale >10microgr, <50microgr.



Ad un prezzo accessibile, elimina il costo dell'acqua in bottiglia per bere e cucinare nelle aree contaminate. Modelli con portata da 1,5 e 3 Litri/minuto.



Il kit consente di installare facilmente le cartucce sotto lavello al flessibile dell'acqua fredda ed al rubinetto monovia.



Rubinetto monovia dedicato, facile da installare.



Minimo ingombro sotto il lavello. Allarme acustico di fine vita delle cartucce udibile anche con gli sportelli chiusi.



È il primo sistema di filtrazione professionale che non richiede assistenza: cambia da te le cartucce quando il *contaltri digitale* da il segnale acustico-visivo



Non richiede il collegamento elettrico, perché dotato di batteria a lunga durata !!



CODICE	DESCRIZIONE
AQ PKAGAS	Kit composto da: n°01 Cartuccia filtrazione Arsenico III e V. Per acque potabili in deroga con >10 e <50 microgr. As n°01 Cartuccia carbon block sinterizzato con argento antibatterico. Grado filtrazione 0.5 micron. n°01 Staffa doppia attacco rapido per le cartucce messe in serie, completa di fissaggi n°01 contaltri digitale automatico a batterie, con allarme resettabile visivo acustico n°01 Kit collegamento idraulico a flessibile acqua fredda

Micro-filtrazione

AQUA10[®] per uso tecnologico



Semplice da gestire, rimuovere dal fluido sedimenti e particelle è il compito giusto per **AQUA 10[®]**.



Stazione compatta, capace della perfetta micro-filtrazione: da 250 a 5 micron* con varie cartucce



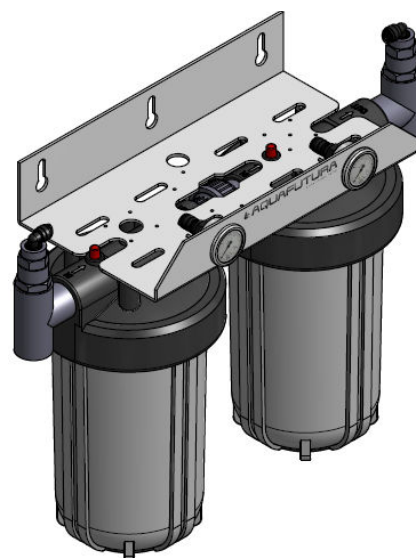
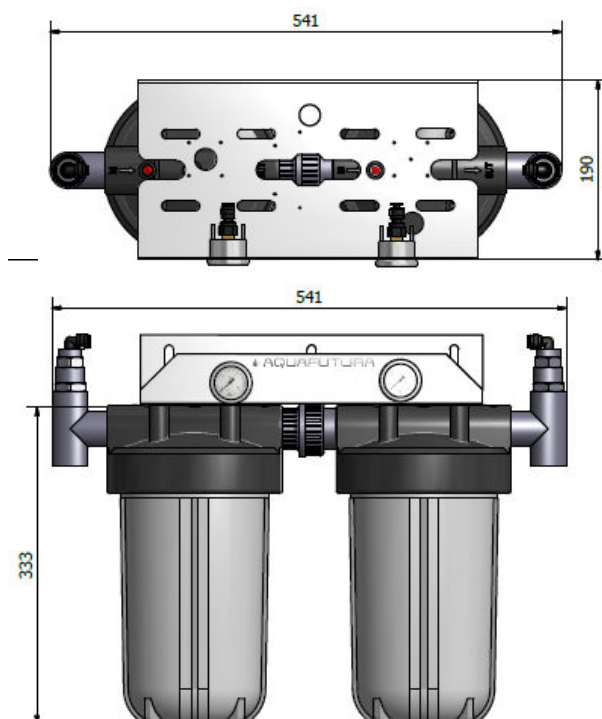
Non richiede l'uso di corrente elettrica, ma sfrutta la pressione del fluido.



Sostituisci le cartucce quando la pressione in uscita è inferiore a quella in entrata (manometri IN e OUT).

DM.
174

**consultare il ns Ufficio Tecnico per valutare le portate ottenibili ad ogni grado di filtrazione.*



CODICE	DESCRIZIONE
AQ KAQUA10	Kit composto da: n°01 staffa lega verniciata bianca n°02 vaso porta-cartucce BIG da 9¾", IN/OUT: 1", (per cartucce BIG, Ø 114mm) n°08 viti Parker di fissaggio inox A2 n°01 kit raccordi idraulici PVC-U alimentare per acqua fredda, max 4 bar. n°02 manometro Inox 0-6bar, bagno di glicerina n°01 cartuccia RLA BIG da 9¾", grado di filtrazione >250 micron (codice ricambio AQ A4030520) n°01 cartuccia RLA BIG da 9¾", grado di filtrazione > 80 micron (codice ricambio AQ A4030530)

Micro-filtrazione

DM.
174

AQUA23[®] e AQUA40[®] per uso tecnologico



Semplice da mantenere, compatto, micro-filtrazione conveniente per le grandi portate (**fino 65 mch**).



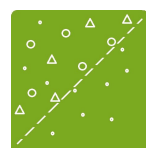
Prodotto interamente **Made in Italy**.



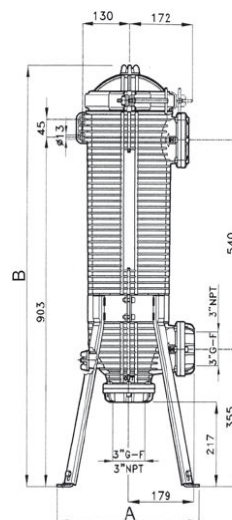
Non richiede l'uso di corrente elettrica, ma sfrutta la pressione del fluido.



Consente la veloce sostituzione delle cartucce per il service, grazie al sistema che non richiede utensili (*steel clamps*)



Consente una perfetta micro-filtrazione: da 250 a 1 micron*



*consultare il ns Ufficio Tecnico per valutare le portate ottenibili ad ogni grado di filtrazione.

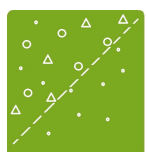
CODICE	DESCRIZIONE
AQ A1150050	AQ BIG23[®] Contenitore in polipropilene per cartucce da 23", IN-OUT 3", clamps acciaio verniciato
AQ A1150060	AQ BIG40[®] Contenitore in polipropilene per cartucce da 40", IN-OUT 3", clamps acciaio verniciato
AQ A4038020	Cartuccia RLA BIG da 23", <u>lavabile</u> , grado di filtrazione >250 micron (portata 38mch)
AQ A4038040	Cartuccia RLA BIG da 40", <u>lavabile</u> , grado di filtrazione >250 micron (portata 65mch)
AQ A4038010	Cartuccia RLA BIG da 23", <u>lavabile</u> , grado di filtrazione >80 micron (portata 34mch)
AQ A4038030	Cartuccia RLA BIG da 40", <u>lavabile</u> , grado di filtrazione >80 micron (portata 60mch)
AQ A4018030	Cartuccia FA BIG da 23", grado di filtrazione >20 micron (portata 22mch)
AQ A4018070	Cartuccia FA BIG da 40", grado di filtrazione >20 micron (portata 44mch)

Micro-filtrazione

AQ QUATIC[®] per uso tecnologico su acque difficili



Micro-filtrazione *cross-flow* per acque anche molto difficili. **Riduzione dello spazio rispetto, ad esempio, alle filtrazioni su sabbie.**



Applicabile fino **10.000mg/Lt di Solidi Sospesi**, anche su acqua salata **Da 4 a 90mch**. Grado di filtrazione raggiungibile: **10 micron* !!**






Consente un grande risparmio energetico e di acqua, non richiedendo contro-lavaggi, per merito della tecnologia *cross-flow* (**filtrazione tangenziale**).



Manutenzioni ridotte ed eccellente robustezza .
Realizzato in VTR, leghe antiacido ed acciaio.

**consultare il ns Ufficio Tecnico per valutare l'applicazione e le portate ottenibili ad ogni grado di filtrazione.*

AQ QUATIC 50	AQ QUATIC 75	AQ QUATIC 100
25 gpm (95 lpm)	100 gpm (380 lpm)	400 gpm (1500 lpm)
		

CODICE	DESCRIZIONE
AQ QTIC050	AQ QUATIC50[®] filtro autopulente con grado di filtrazione da 50 a 10 micron, portata 4mch
AQ QTIC075	AQ QUATIC75[®] filtro autopulente con grado di filtrazione da 50 a 10 micron, portata 15mch
AQ QTIC100	AQ QUATIC100[®] filtro autopulente con grado di filtrazione da 50 a 10 micron, portata 90mch



Contattare il nostro Ufficio Tecnico per dimensionamenti ed approfondimenti tecnici.

Please contact our Technical Department for sizing and technical insights.

Aquafutura s.r.l.

+39 0743 40961 **tel**

+39 0743 201027 **fax**

info@aquafutura.it **e-mail**

www.aquafutura.it **web**

Z.I. Santo Chiodo, 15 - C.C. Opera - Spoleto 06049 (PG) ITALY **uffici/laboratori**

Via della Repubblica, snc - Spoleto 06049 (PG) ITALY **sede legale**