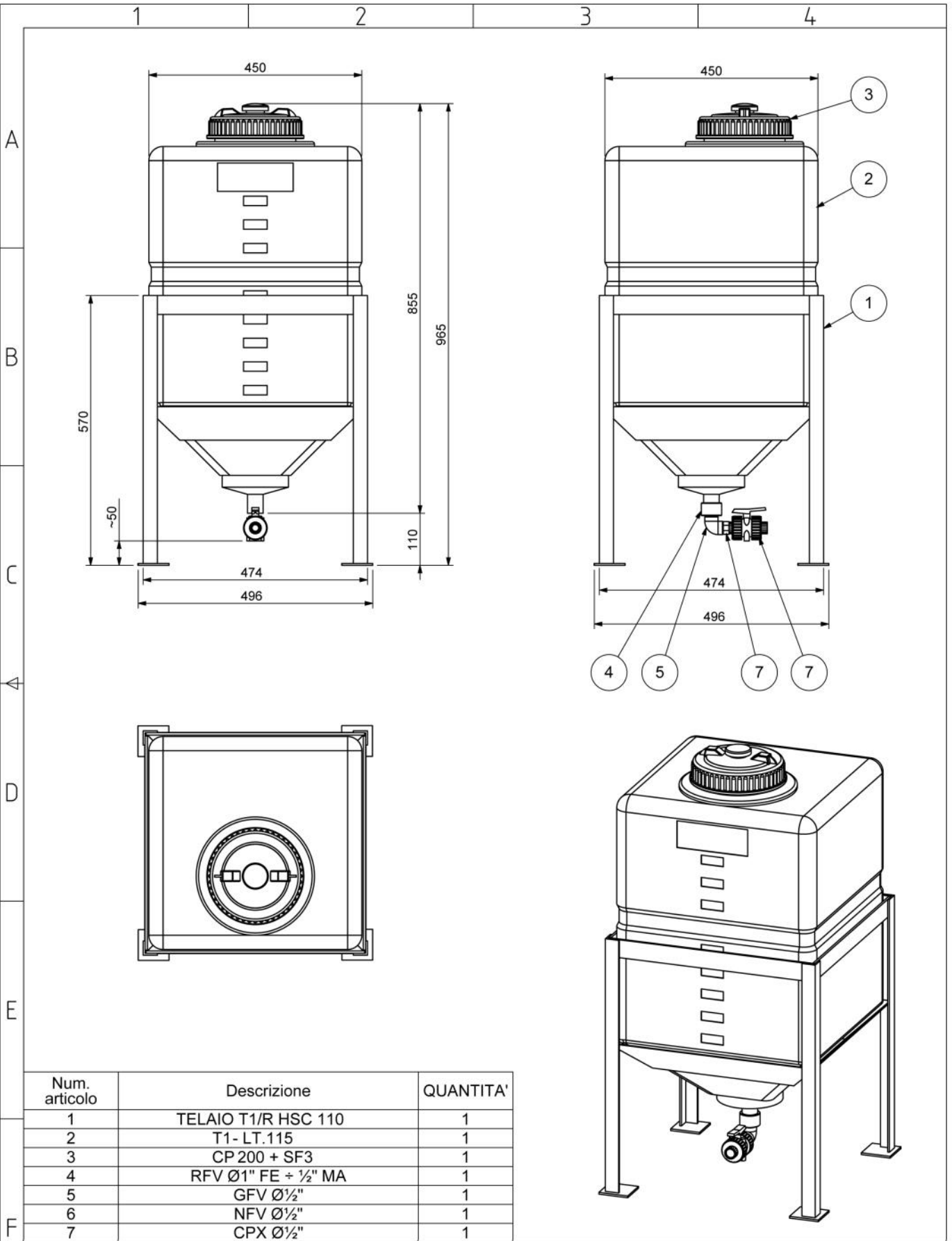


Num. articolo	Descrizione	Quantità
1	TELAIO HSC.110	1
2	T5 LT.50	1
3	CP200 + SF3	1
4	RFV Ø1" FE + ½" MA	1
5	GFV Ø½"	1
6	NFV Ø½"	1
7	CPX Ø½"	1

Cliente AQUAFUTURA info@aquafutura.it		Data 07.02.2013		Descrizione articolo T5 + ACCESSORI		Disegnatore Alessandro Di Raco		Scala 1:10		Materiale		Peso Kg -	
Posizione file Z:\DISEGNI SW\ASSEMBL\TC\AQUAFUTURA						Foglio N. 1/1		Disegno N. 13811		Classificazione SIN		Modifica 0	

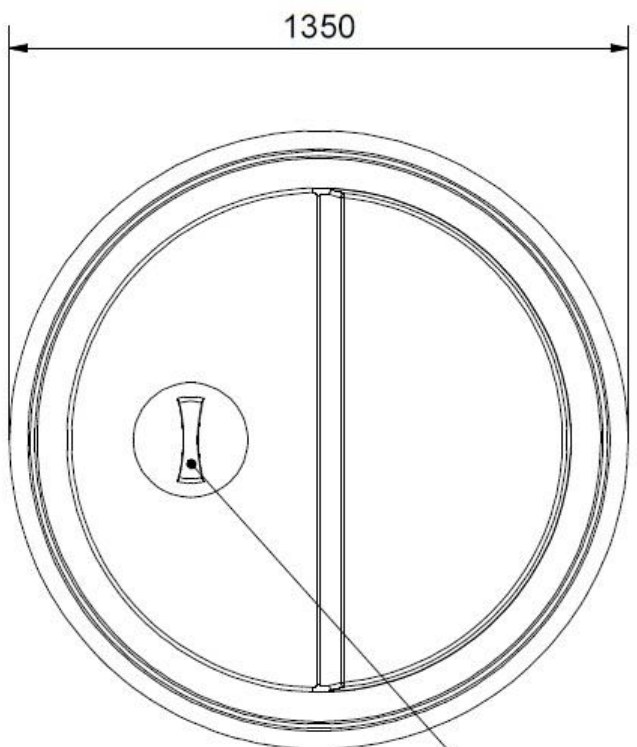
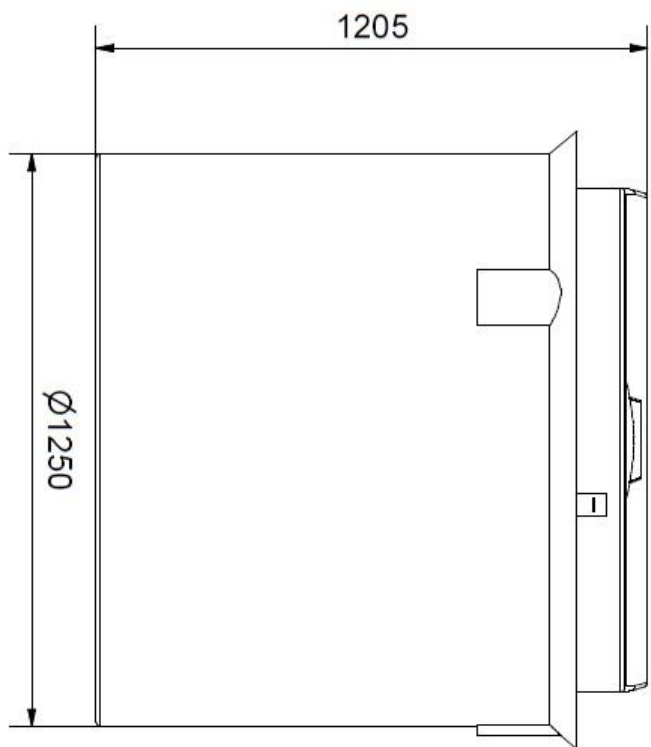
Il presente disegno è di proprietà per cui senza l'autorizzazione scritta della stessa non può essere utilizzato o comunicato a terzi. In caso di trasgressione si procederà a termini di legge.



Num. articolo	Descrizione	QUANTITA'
1	TELAIO T1/R HSC 110	1
2	T1- LT.115	1
3	CP 200 + SF3	1
4	RFV Ø1" FE + ½" MA	1
5	GFV Ø½"	1
6	NFV Ø½"	1
7	CPX Ø½"	1

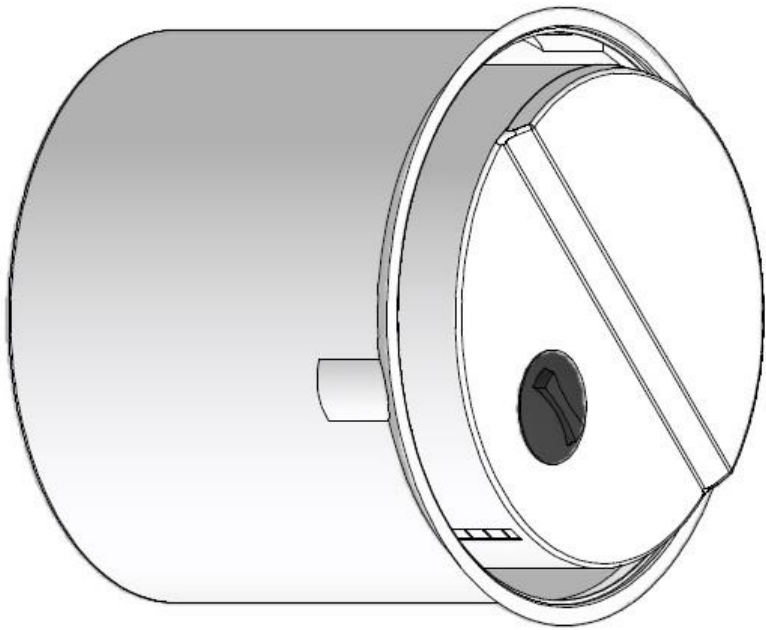
Cliente GAMMA (VT)		Data 07.02.2013		Descrizione articolo T1 + ACCESSORI					
 info@aquafutura.it		Designatore Alessandro Di Raco		Scala 1:10		Materiale Kg -			
Posizione file Z:\DISegni SW\ASSEMBL\TC\AQUAFUTURA						Foglio N. 1/1	Disegno N. 13813	Classificazione SIN	Modifica 0

Il presente disegno è di proprietà per cui senza l'autorizzazione scritta della stessa non può essere utilizzato o comunicato a terzi. In caso di trasgressione si procederà a termini di legge.



Ø Coperchio 255
Ø Passaggio 200

Questo disegno è di nostra esclusiva proprietà e non può essere trasmesso a terzi senza la regolare autorizzazione



AQUAFUTURA

PROGETTO

DESCRIZIONE AQ MIX 1070 + VA 1000

COMMESSA

COMMITTENTE

DESIGNATORE	CONTROLATO	VISTO	FOGLIO
OZ	ADR	ADR	C
SCALA	CODICE	DATA	
1:15		21/07/2008	